

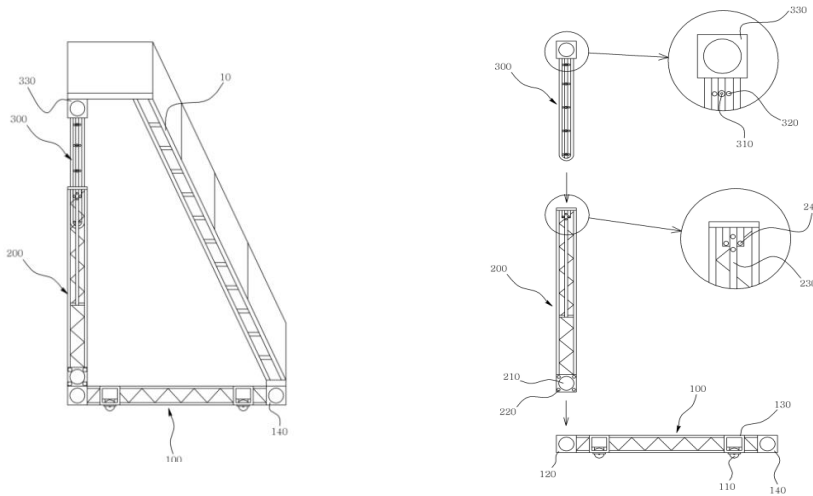
프레임의 회전 및 연장이 용이한 작업대차

① 거래유형 : 추후 협의

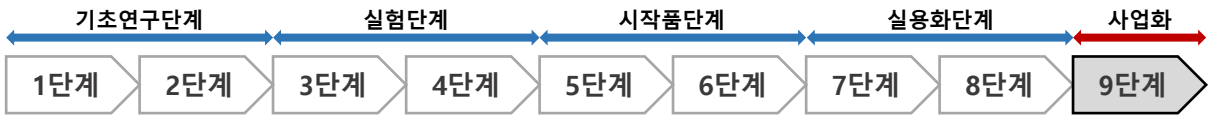
② 기술가격 : 별도 협의

기술개요

- 프레임의 회전 및 연장이 용이함
- 트러스 구조를 갖는 고정프레임, 회전 프레임, 연장프레임으로 구성됨
- 복수의 휠유니트가 탈장이 가능하게 결합됨



TRL 기술의 구현 수준



적용 분야

- 작업대차(알루미늄 계단)

적용 시장

- 건설현장이나 점검용의 작업대차

지식재산권 현황

No.	국가	발명의 명칭	등록번호 (등록일)	권리자	상태
1	KR	이동 및 변형이 용이한 작업대차	10-2053189 (2019.12.02)	아이피뱅크 주식회사	등록

문의처

기술보유기관	담당자	연락처	이메일
인텔렉추얼 디스커버리	이호성 선임심사역	02-6004-8033	hs.lee@i-discovery.com